

Concurso de Ayudantes de Segunda Área Única 2012

En el Departamento de Física de la Facultad de Ciencias Exactas y Naturales, a los 21 días del mes de Noviembre de 2012, el jurado del concurso de ayudantes de segunda (Expediente N° 501613/12, Res. C.D. N° 3102/12), formado por Claudio Chilotte, Mauro Cuevas, Sergio Dasso, Lorena Sigaut y Claudio Simeone, detalla la prueba de oposición y su modalidad.

La prueba de oposición deberá ser entregada por triplicado (cada copia abrochada y sin carpeta) en la Secretaría del Departamento de Física **antes de las 12 horas** del día miércoles 28 de Noviembre de 2012. La misma no podrá exceder las 3 carillas tamaño A4, más una carilla adicional tamaño A4 únicamente dedicada para diagramas o figuras (en caso de ser necesario), con espaciado interlínea 1,5 y letra de tamaño mínimo 12 puntos. Los postulantes que se encuentren a más de 100 km de la Ciudad de Buenos Aires deberán enviar la prueba dentro del plazo establecido por fax (4576-3357) y por correo electrónico a *concursos@df.uba.ar* con la prueba como documento pdf adjunto. Aunque ambas presentaciones son obligatorias, se tomará la fecha y horario del fax para la recepción de la prueba de oposición, quedando bajo responsabilidad del postulante salvar cualquier inconveniente técnico o de disponibilidad.

En la prueba de oposición, los postulantes deberán seleccionar sólo uno de los temas propuestos y desarrollar la explicación del problema elegido, como lo presentaría a los alumnos de las materias básicas de la Licenciatura en Cs. Físicas. En este desarrollo deberán señalar los conceptos que remarcarían, detallar cómo los explicarían, mencionar cómo guiarían a los alumnos en el esclarecimiento de los aspectos que puedan presentar dificultades y justificar la elección de los diagramas o figuras si éstos son utilizados. No deberán incluir el enunciado.

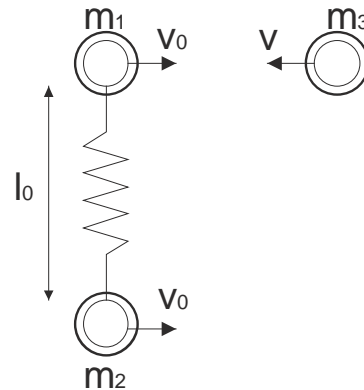
Además, el jurado requerirá una entrevista con cada candidato. Al final del presente documento se incluye el cronograma de entrevistas.

TEMAS PROPUESTOS:

Los postulantes deberán elegir uno y solo uno de los siguientes temas:

Tema 1 – En el marco de la materia Física 1

Dos masas puntuales, m_1 y m_2 , se encuentran en los extremos de un resorte relajado de masa despreciable y constante elástica k . La longitud libre del resorte es l_0 y todo el conjunto se traslada sobre una superficie plana horizontal sin rozamiento, con velocidad v_0 en dirección perpendicular al resorte. Una tercera masa m_3 que se mueve sobre la superficie con velocidad v paralela a v_0 , choca con la primera de forma tal que luego del choque permanecen unidas (ver figura).

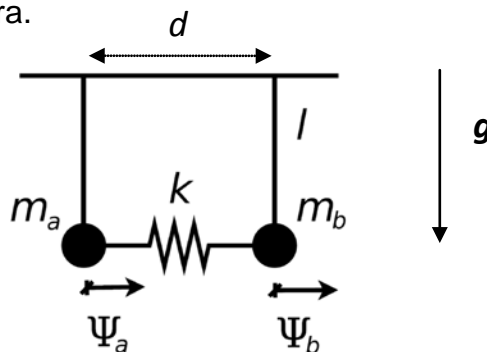


a) Analice qué magnitudes se conservan para el sistema total y para cada masa por separado, antes y después del choque.

b) Calcule las trayectorias de cada masa, con respecto al centro de masa del sistema.

Tema 2 – En el marco de la materia Física 2

Considere el sistema de dos péndulos de igual longitud l , con masas diferentes m_a y m_b , acoplados mediante un resorte de longitud natural d y constante elástica k . En el equilibrio las masas están separadas una distancia d , igual a la longitud natural del resorte (ver figura). Considere pequeñas oscilaciones respecto de la posición de equilibrio, en el plano de la figura.



a) Escriba las ecuaciones de movimiento de cada masa.

b) Obtenga las frecuencias naturales del sistema y sus modos normales de oscilación. Describa gráficamente la configuración de cada modo.

c) Suponiendo que el acoplamiento es débil, es decir: $k \ll \frac{g}{l} \frac{m_a m_b}{(m_a + m_b)}$, y que las condiciones iniciales son $\dot{\psi}_a(0) = \dot{\psi}_b(0) = 0, \psi_a(0) = 0, \psi_b(0) = 1$, obtenga la ley de evolución que describe el movimiento de cada masa.

d) Calcule los valores medios en un ciclo rápido, de T_a y T_b , donde T indica energía cinética. Grafique estos valores medios ($\langle T_a \rangle$ y $\langle T_b \rangle$) en función del tiempo para tiempos largos. Analice estos gráficos para los casos (i) $m_a = m_b$ y (ii) m_a muy diferente de m_b . Calcule el valor medio de la energía de interacción entre las dos partículas.

Tema 3 – En el marco de la materia Física 3

Se tiene un solenoide infinito de radio R y n vueltas por unidad de longitud, por el que circula una corriente $i(t) = i_0 + a t$. En cierto instante t^* dos cargas eléctricas q_1 y q_2 se encuentran a distancias $r_1 < R$ y $r_2 > R$ del eje del solenoide, moviéndose con velocidades \mathbf{v}_1 y \mathbf{v}_2 en un plano perpendicular a dicho eje.

- a) Determine la fuerza que actúa sobre cada una de las cargas en el instante t^* (despreciando la interacción entre ellas).
- b) Discuta breve y cualitativamente qué sucedería con los campos eléctrico y magnético fuera del solenoide, si la dependencia de la corriente con el tiempo fuese cuadrática.

CRONOGRAMA de ENTREVISTAS:

Las entrevistas tendrán lugar en Aula a definir (a publicarse en cartelera del Departamento de Física) en los horarios que se indican a continuación.

Jueves 29 de noviembre de 15 a 16 hs (por orden de inscripción):

1. MARZIALI BERMÚDEZ, Mariano
2. FARÍAS, Ma. Belén
3. FERREYRA, Cristian D.
4. GALANTE, Mariano
5. CAGNACCI, Yago J.
6. BREA XAUBET, Magali N.
7. GALI, Virginia
8. GUBERMAN, Daniel A.
9. GONZÁLEZ SELIGRA, Paula F.
10. SANDER, Maximiliano I.

Jueves 29 de noviembre de 16 a 17 hs (por orden de inscripción):

11. DELLA PICCA, Fabricio L.
12. HUROVICH, Valeria L.
13. RAMÍREZ BUTAVAND, Daniela
14. CARBAJAL, Ma. Julia
15. IRURZUN, Ignacio J.
16. PASSANANTE, Sebastián E.
17. PERLIN, Matías
18. QUINTANA, Juan Pablo
19. KOVENSKY, Nicolás
20. BIANCHET, Lorena C.

Jueves 29 de noviembre de 17 a 18 hs (por orden de inscripción):

21. SPEYER, Kevin
22. CLARK DI LEONI, Patricio
23. FOLGUEIRAS, José M.
24. LENGYEL, Iván M.
25. LUDA, Marcelo A.
26. JORRIN, David G.
27. BONAZZOLA, Carlos R.
28. PEREZ, Jonatan
29. GOLLAN SCILIPOTTI, Fernando D.
30. ALONSO, Sebastián J.

Viernes 30 de noviembre de 10 a 11 hs (por orden de inscripción):

31. LÓPEZ GRANDE, Ignacio H.
32. PRUDKIN SILVA, Cecilia R.
33. TERRÉN ALONSO, Pablo G.
34. GAZTAÑAGA, Pablo E.
35. BEER, Ethel M.
36. PONIEMAN, Nicolás B.
37. RAFFA, Gabriel A.
38. RUIZ, Guadalupe N.
39. DOUNA, Vanesa M.
40. DRAN, Martín S.

Viernes 30 de noviembre de 11 a 12 hs (por orden de inscripción):

41. PAVLOV, Lucas A.
42. DOPPLER, Juan F.
43. VARGA, Juan José M.
44. ALBERTI, Alejo
45. DEVESA, Ma. Roberta
46. ECHEBARRENA, Nicolás
47. ELIAS, Mauro A.
48. BERNATENE, Ezequiel
49. ALONSO AMOR, Tatiana
50. SÁENZ, Manuel

Viernes 30 de noviembre de 12 a 13 hs (por orden de inscripción):

51. GORTARI, Antu N.
52. MIGLIACCIO CHAMORRO, Santiago
53. ALONSO, Lucas E.
54. DE GREGORIO, Juan Ignacio
55. ARENA, Ma. Soledad
56. MANCUSO, Mariano D.
57. VERGARA, Martín A.
58. CANUHÉ, Gabriela N.
59. MULLER, Stephanie A.
60. PERITO, Ignacio

Viernes 30 de noviembre de 14 a 15 hs (por orden de inscripción):

61. DESCHLE, Nicolás
62. DANERI, Ma. Florencia
63. VALLESPI, Arturo S.
64. GOSSN, Juan Ignacio
65. SCHIFANI, Guido
66. PEARS STEFANO, Quimey M.
67. LIOY, Mauro E.
68. MARCECA, Gino
69. SÁNCHEZ, Stella M.
70. DOS REIS COPELLO, Federico J.

Viernes 30 de noviembre de 15 a 16 hs (por orden de inscripción):

71. BORTOLIN, Tomás S.
72. KNOLL, Laura T.
73. ARRIBAS, Diego
74. KORDON, Francisco
75. CIANCAGLINI, Nicolás A.
76. LINARES MOREAU, Ma. De las Mercedes
77. BARELLA, Mariano
78. D'AMBROSIO, Christian N.
79. RODRÍGUEZ, Martín E.
80. PEREYRA GUALDA, Lorena C.

Viernes 30 de noviembre de 17 a 18 hs (por orden de inscripción):

81. BOTTI, Ana Ma.
82. KAZIMIERSKI, Laila D.
83. GABBANELLI, Luciano
84. LIZASO, Esteban A.
85. IZZO VILLAFañE, Ma. Florencia
86. SCHIAVINATO, Sebastián
87. ASTORT, Ana
88. CARABEDO ESPINAL, Fernando D.
89. PALAU, Gabriel A.
90. COPPOLA, Máximo

Viernes 30 de noviembre de 18 a 19 hs (por orden de inscripción):

91. GIVRE, Alan M.
92. TESLER, Federico A.
93. MAC CORMACK, Cecilia
94. SANTAYA, Mariano
95. CARREIRA, Santiago J.
96. DRECHSLER, Martín
97. HERRERA, Yago
98. MÉNDEZ, José R.
99. PARISI, Marián L.
100. LUGONES, Rodrigo

Lunes 3 de diciembre de 11 a 12 hs (por orden de inscripción):

101. BOCACCIO, Hernán
102. BOARI, Santiago
103. TARKOWSKI, Nahuel
104. GROISMAN, Ayelén
105. MASULLO, Luciano A.
106. BERBEGLIA, Franco
107. RIVERO GONZÁLEZ, Leandro
108. RISARO, Matías A.
109. AREAL, Ma. Belén
110. GÓMEZ, Carolina V.

Lunes 3 de diciembre de 12 a 13 hs (por orden de inscripción):

111. FONS, Elizabeth M.
112. MICHALSKI, Gustavo M.
113. BARONE, Federico
114. NIGRO, Mauro
115. ANDRADA, Ma. Belén
116. DALMAU, Ma. Florencia
117. VILLALBA, Martín E.
118. PARASCO, Verónica
119. GRUÑEIRO, Leonel J.
120. MORETTI, Bruno

Lunes 3 de diciembre de 14 a 15 hs (por orden de inscripción):

121. ONNIS, Luciano E.
122. PAGANINI, Ivan
123. CORREA TEDESCO, Francisco
124. CERROTTA, Santiago
125. GÓMEZ MAYOL, Cecilia M.
126. GRANADO, Mauro
127. KONDRATIUK, Nadia Y.
128. ESTEVEZ, Mariel
129. IGLESIAS, Matías
130. FERNÁNDEZ ALONSO, Mateo

Lunes 3 de diciembre de 15 a 16 hs (por orden de inscripción):

131. CERISOLA, Federico
132. ROMÁN EYZAGUIRRE, Augusto J.
133. GALPERN, Ezequiel A.
134. LLOVERAS, Diego G.
135. IZQUIERDO SÁNCHEZ, Gabriela M.
136. CUSATO, Leslie J.
137. LAGOMARSINO DE LEON ROIG, Pedro
138. URIBARRI, Gonzalo
139. ALCAIN, Pedro N.
140. MONTI, Federico

Claudio Chilotte

Mauro Cuevas

Sergio Dasso

Lorena Sigaut

Claudio Simeone